

MASSIVE

CAMPANA INDUSTRIAL LED - INDUSTRIAL LED HIGH BAY

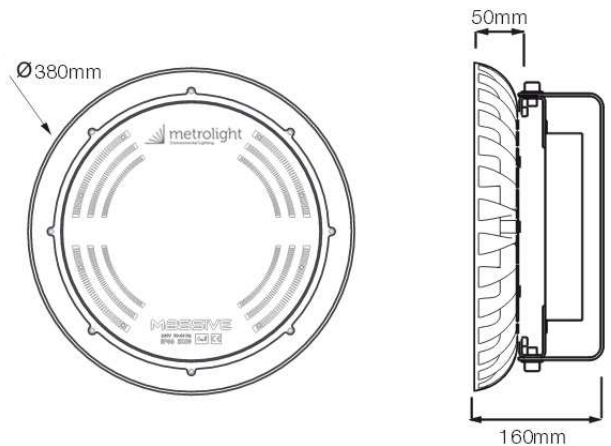
La serie de iluminación LED para naves y zonas industriales MASSIVE cuenta con un diseño de líneas simples y modernas, de tamaño más pequeño y ligero que las tradicionales luminarias tipo campana. Dispone de accesorios de fijación adicional para soporte rígido orientable y de suspensión. Fuente de alimentación externa de corriente constante que facilita la instalación eléctrica. Cuerpo de aluminio con recubrimiento de plástico anti-estático y tratamiento anti-corrosivo. Vidrio templado anti-reflejo.

The LED lighting serie for warehouses and industrial areas MASSIVE has a simple design with modern lines, with smaller size and lighter than the traditional high-bay luminaires. It provides additional mounting accessories for adjustable rigid support and for suspending. The luminaire has a constant current power supply with easy electrical connection. Aluminium housing with antistatic plastic and treatment anti-corrosive cover. Tempered glass with anti-glare cover.

ING-01.R02 **60.000h**  **IP 66** **CE A+**



Dibujo Técnico - Technical Drawing



	MASSIVE 425E	MASSIVE 650E	MASSIVE 850E
Potencia Total / Rated Power	100W	150W	200W
Cantidad LED / LED Quantity	425 LED	650 LED	850 LED
Voltaje entrada / Input Voltage	AC 100-277 V	AC 100-277 V	AC 100-277 V
Frecuencia / Frequency Range	50-60Hz	50-60Hz	50-60Hz
Factor de potencial / Power Factor	0.90	0.90	0.90
THD	<15%	<15%	<15%
T° de color / Color T°	3000K/4000K/5000K	3000K/4000K/5000K	3000K/4000K/5000K
Eficiencia / Efficiency	100/100/114 lm /W	100/100/114 lm /W	105/105/140 lm /W
Flujo luminoso / Luminous Flux	10082/10082/13736 lm	15419/15419/21009 lm	20164/20164/27473 lm
T° de trabajo / Working T°	-35°C-50°C	-35°C-50°C	-35°C-50°C
Humedad de trabajo / Humidity	10%-90%	10%-90%	10%-90%
Peso / Weight	6.8 Kgs	6.8 Kgs	6.8 Kgs