

# BALIZAJE DE OBSTACULO MEDIA INTENSIDAD

## TIPO C

ROJO FIJO – (2 000 CD NOCHE)

### 01. DESCRIPCION

Nuestro **LEDEO MIC** es un faro de media intensidad que cuenta con la tecnología LED y un diseño particular que favorece un enfriamiento natural. Se dedica a un balizaje nocturno ofreciendo ventajas excepcionales en términos de vida útil (100 000 horas), resistencia y consumo de energía (<50W). En opción el LEDEO MIC viene equipado de un contacto seco para detección de fallo. La fotocelda puede estar integrada dentro del faro o la podemos incluir dentro de un gabinete de control externo (con o sin alimentación socorrida). Puede fácilmente combinarse con energía solar para estar completamente autónoma y su diseño compacto facilita su instalación.

### 02. BENEFICIOS

- Vida útil > 10 años
- Tecnología Multi-LEDs
- Consumo medio <50W
- Prueba automática durante ignición integrada por la fotocelda
- Caja en zamak con pintura epoxi horneada
- IP66
- No mantenimiento
- Garantía de 2 años

### 03. APLICACIONES

Las normativas de balizaje aéreo están establecidas por la OACI (Anexo 14, Capitulo 6). Las balizas de media intensidad se utilizan para estructuras con altura entre 45m y 150m, un nivel intermedio está requerido. En conformidad con la reglamentación, un armario socorrido puede estar instalado para garantizar una autonomía de 12 horas en caso de fallo de la red.



### 04. MODELOS

REFERENCIA	ALIMENTACION	FOTOCELDA	CONTACTO DE FALLO
LMIC00BB	48V CC	No Incluido	No incluido
LMIC01BB	48V CC	No incluido	Incluido
LMIC11BB	48V CC	Incluido	Incluido
LMIC00MB	110-240V CA	No Incluido	No Incluido
LMIC01MB	110-240V CA	No incluido	Incluido
LMIC11MB	110-240V CA	Incluido	Incluido

#### ◉ REGLAMENTACION

- OACI, STAC
- CE

#### ◉ AMBITOS DE APLICACION



Aeropuerto



Edificio



Chimenea



Torre



Grúa



Obra de ingeniería

## 05. CARACTERISTICAS

### LUMINOSAS

Fuente luminosa	Rojo Fijo LED
Apertura del haz horizontal / vertical	360° / 3°
Intensidad luminosa	2 000 Cd
Vida útil	100 000 horas

### ELECTRICAS

Voltaje	48V CC / 110-240V CA
Temperatura de funcionamiento	-40°C hasta +55°C
Consumo	< 50 Vatios
Corriente Imax	48V: I=1 500mA 230V: I < 350mA
Grado de protección	IP66

### MECANICAS

Elemento de la caja	Zamak
Elemento del cuerpo de la luz	Aluminio
Elemento del lente	Polycarbonato
Montaje	Tornillos M8 (en opción)
Altura / Anchura	365mm / 410mm
Peso	< 16 Kg

### ENTORNO

Humedad	100%
Helada	-60°C
Velocidad del viento	240 Km/h

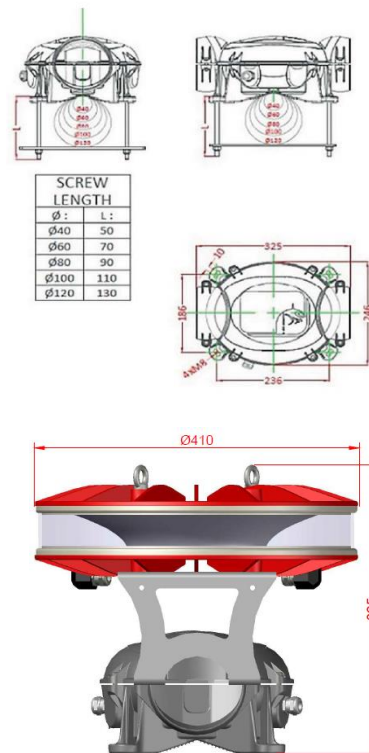
### CERTIFICACIONES

CE	EN60947-1 CEI60364, NF C15-100 2014 / 35 / UE
OACI	Anexo 14, Volumen I, Capitulo 6
FAA	FAA L-864
Calidad	ISO 9001; 2015

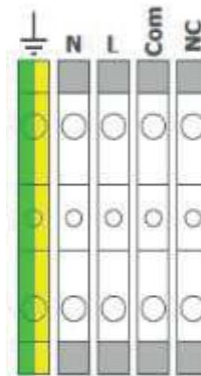
### GARANTIA

Período de garantía	2 años
---------------------	--------

## + DIMENSIONES



## + CONEXION

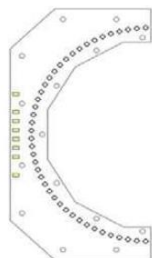


## + ACCESORIOS DE INSTALACION DISPONIBLES

- Gabinete de alimentación
- Sistema de alimentación socorrida
- Kit solar
- Soporte de fijación tipo "L"

## + OTRAS OPCIONES DISPONIBLES

### Versión 180°



El número de LEDs está dividido por dos para las balizas que deben destellar sobre un rayo horizontal de 180° solamente. Esta opción permite disminuir el consumo de energía y el precio de la baliza.

## ▶ REGLAMENTACION

- OACI, STAC
- CE

## ▶ AMBITOS DE APLICACION

