

BALIZA SOLAR AUTONOMA GUARDARAIL CARRETERA
GUARDRAIL SOLAR WARNING LIGHT

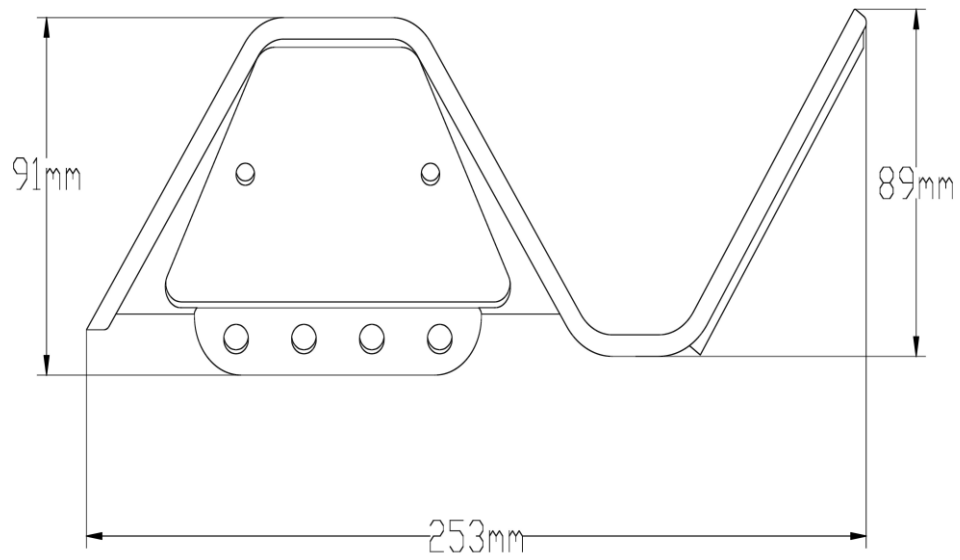
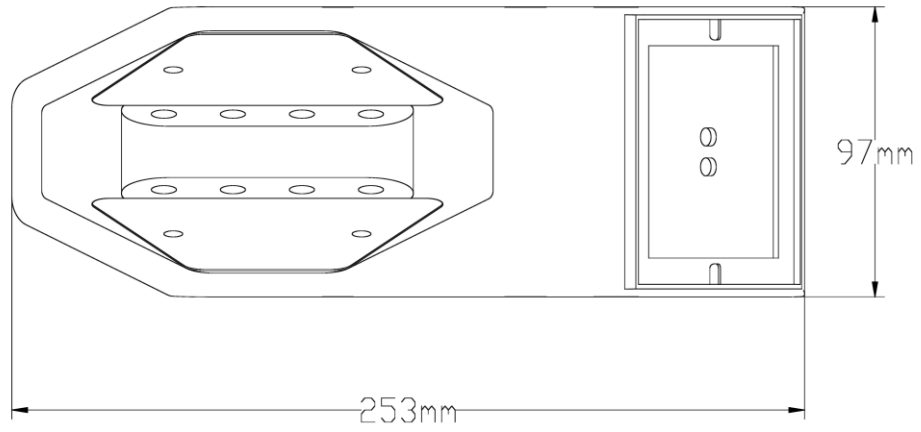
ML-GRS-19 SOLAR

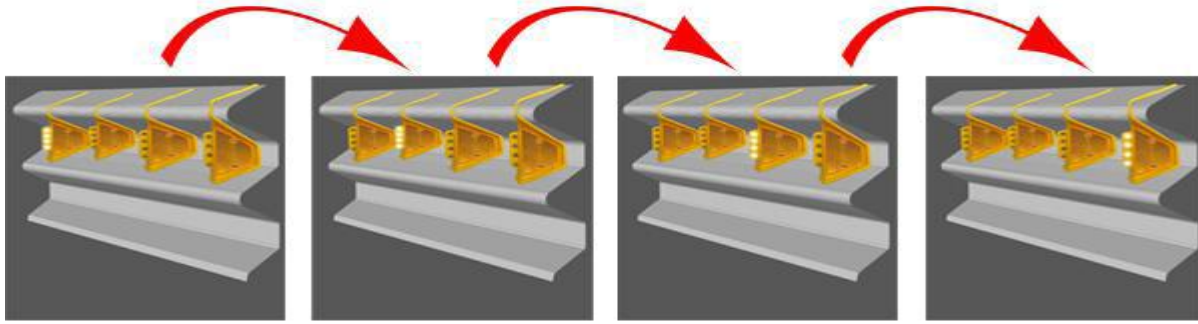


- **Material:** Policarbonato/ PP.
- **Peso/ Weight:** 365g.
- **Modo de funcionamiento/ Working mode:**
 - › Fijo/ Intermittencia. Steady/Flashing.
 - › Sincronizacion intermitencia/ Sincronizacion Secuencial(Opcional).
 - › Flash Sychronized/ Secuencial Synchronized (Optional.)
- **Temperatura de trabajo/ Working Temperature:** - 10°C/+50°C.
- **Reflector Acrylic / Acrylic Reflector (film opcional/ optional)**
- **Switch Mini Magnet:** on/off para almacenamiento / Extenal mini magnet for storage purposes.
- **Alimentación Panel Solar/ Solar Panel:** 5V 190mA
- **Batería/ Battery:** 3.7v 2000mAh, Lithium.
- **Horas funcionamiento/ Lighting Time:** Aprox 70h después de carga completa/ After fully charged.
- **Led:** 4 units 8mm.
- **Distancia visual/ Visual distance:** 500m.

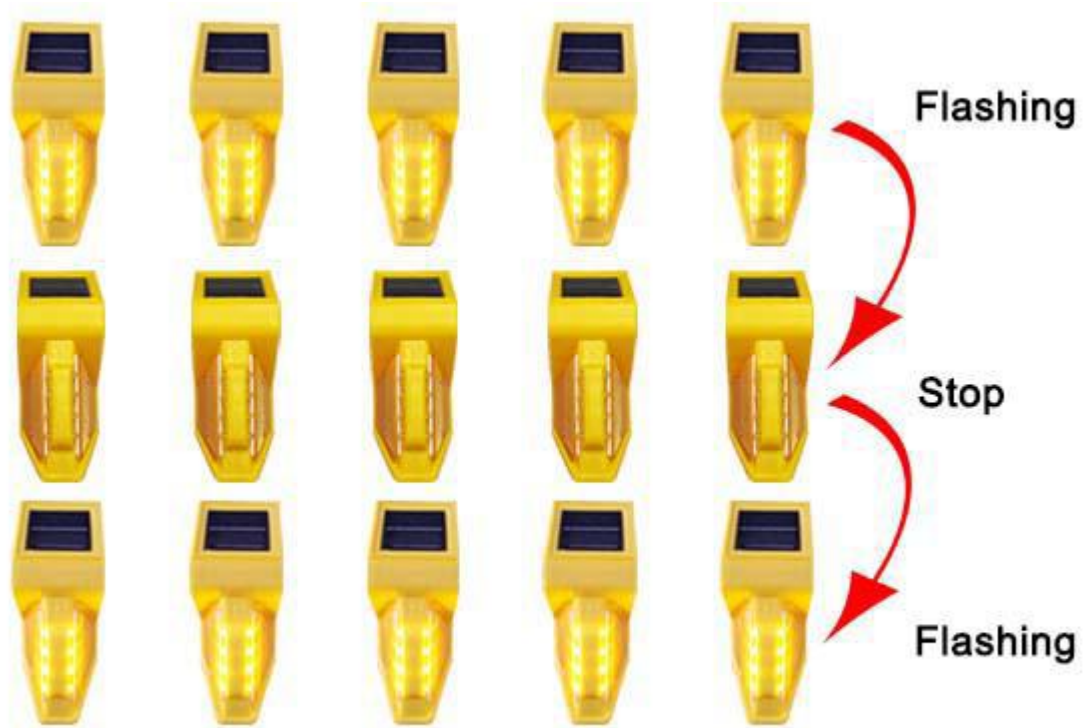


DIMENSIONES/DIMENSIONS:





SEQUENTIAL FLASH



SYNCHRONOUS FLASH