

SEÑALIZACIÓN-ILUMINACIÓN SALIDA EMERGENCIA TÚNELES

Aplicación: Túnel Salida de Emergencia
 Industria Sistema de Alarma y Emergencia
 Arquitectura Parkings y subterráneos.

Beneficios: Alta Vida útil.
 Resistencia al impacto IK09
 IP66
 EMC



Tubo de Led en color Verde. Salida superior cable conexion.

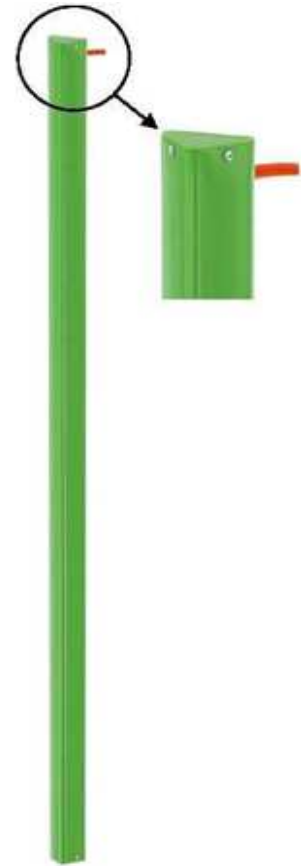
Material

- Perfil: Makrolon DP1-1853
UL 94V-0 (Libre de Halogenos)
Color RAL 6018
- Cable: Roflex 2 x 1.5mm², Ø8mm

Certificados:

- EMC compatible (EN 61000-6-2:2001 / EN 61547:1995)
- IP66 certificado. (IEC 60529:01)
- Resistencia al Impacto IK09 (EN 60079-0:2004)

- Temperatura de funcionamiento: -30°C ~+85°C

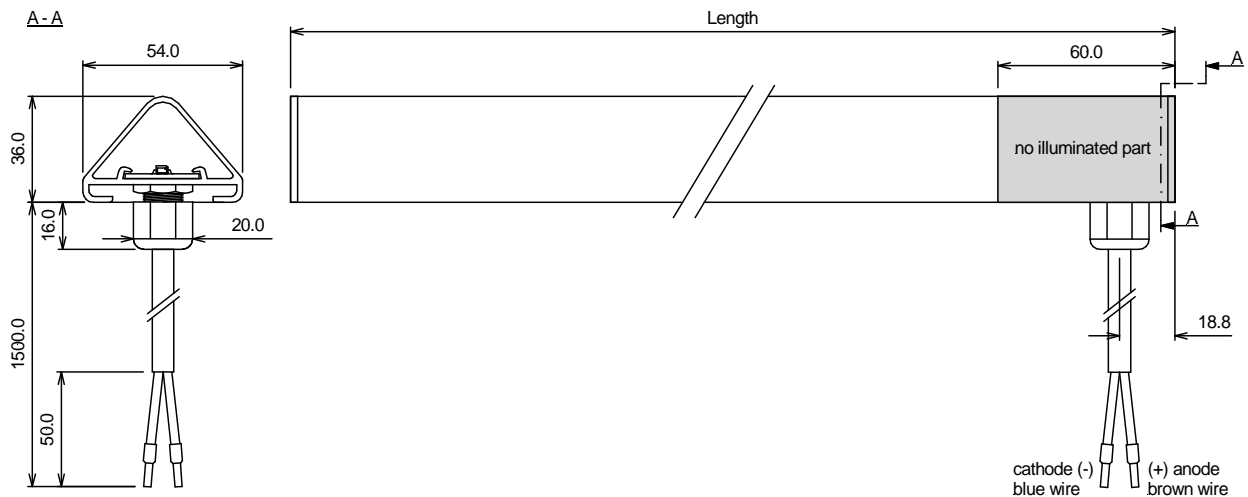


Referencia	Longitud mm	Voltaje V	Corriente typ. mA	Potencia typ. W
200 05 600-0150	440	24	180	4.32
200 05 601-0150	840	24	380	9.12
200 05 602-0150	1240	24	580	13.92
200 05 603-0150	1640	24	780	18.72
200 05 604-0150	2040	24	980	23.52
200 05 605-0150	2440	24	1180	28.32
200 05 606-0150	2840	24	1380	33.12
200 05 607-0150	3240	24	1580	37.92

200 05 6xx-xxxx

- Para otra longitud de cable
- Para otra longitud de perfil (max. 3240mm)

Dimensiones



1. Todas las dimensiones estan en milímetros.
2. Tolerancia is ±0.25mm salvo otra especificada.
3. Especificaciones sujetas a cambios sin previo aviso.

Tubo de Led en color Verde. Salida lateral del cable de conexión.

Material

- Perfil: Makrolon DP1-1853
UL 94V-0 (halogen free)
Colour RAL 6018
- Cable: Reflex 2 x 1.5mm², Ø8mm

Certificados

- EMC compatible (EN 61000-6-2:2001 / EN 61547:1995)
- IP66 certificado (IEC 60529:01)
- Resistencia al impacto IK09 (EN 60079-0:2004)
- Temperatura de funcionamiento -30°C ~+85°C

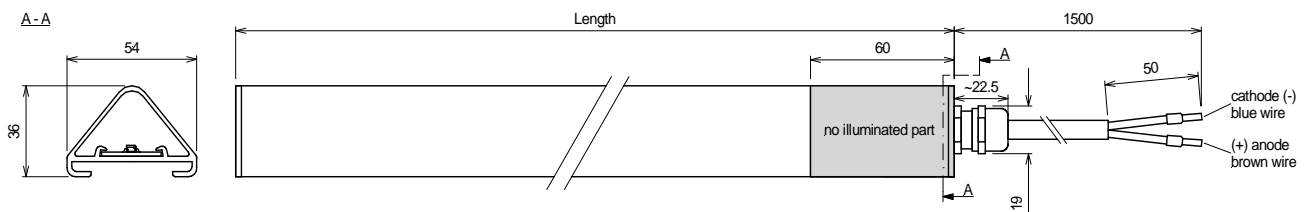


Referencia	Longitud mm	Voltaje V	Corriente typ. mA	Potencia typ. W
200 05 700-0150	440	24	180	4.32
200 05 701-0150	840	24	380	9.12
200 05 702-0150	1240	24	580	13.92
200 05 703-0150	1640	24	780	18.72
200 05 704-0150	2040	24	980	23.52
200 05 705-0150	2440	24	1180	28.32
200 05 706-0150	2840	24	1380	33.12
200 05 707-0150	3240	24	1580	37.92

200 05 7xx-xxxx

- Para otra longitud de cable
- Para otra longitud de perfil (max. 3240mm)

Dimensiones



1. Todas las dimensiones en mm
2. Tolerancia ± 0.25 mm salvo otra especificada
3. Especificaciones sujetas a cambios sin previo aviso.

LED Flasher, Blanco. (Modo de trabajo Intermitente controlador impulsos no incluido)



Material

- Carcasa: INOX V4A 1.4571 (Stainless steel)
- Cubierta: Cristal
- Cable: Reflex 2 x 1.5mm², Ø8mm
- Color: Blanco, typ. 6500°K

Certificados

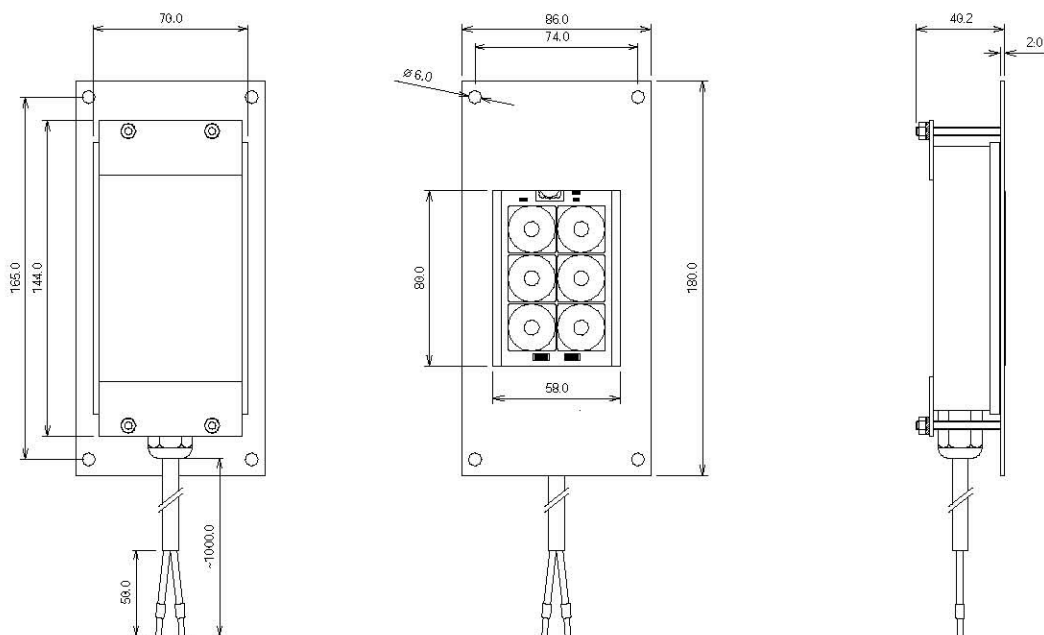
- EMC compatible (EN 61000-6-2:2001)
(EN 61547:1995)
- IP66 certificado (IEC 60529:01)
- Resistencia al impacto IK0 (EN 60068-2-75)
- Solo para funcionamiento en intermitencia
(no para funcionamiento continuo)
- min. 1Hz (ciclo de trabajo max ½)
- Temperatura de funcionamiento -30°C ~+85°C

Referencia	Voltaje V	Corriente mA	Potencia W
200 05 500-0100	24	500	12

200 05 500-xxxx

└───────────▶ Para otra longitud de cable

Dimensiones



1. Todas las dimensiones son en milímetros.
2. Tolerancia ±0.25mm salvo otra especificada
3. Especificaciones sujetas a cambios sin previo aviso.

Moulo Led Blanco



Material

- PC Board: Alu 2mm
- LED: 6 x 1W PowerLED, typ. 6500°K
P/N: PL1-WL11-00
- Lentes: 6 x 12degree Lens Ø26mm
P/N: PL-LENS-14

Certificados

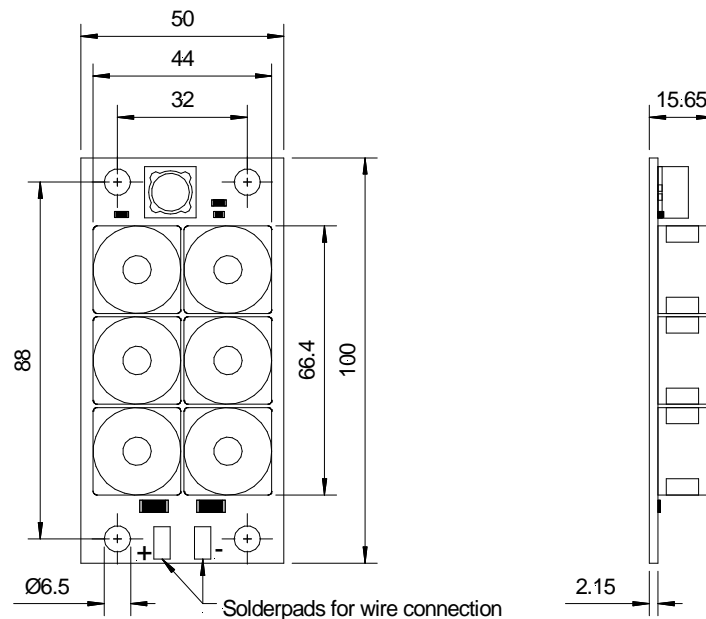
- EMC compatible (EN 61000-6-2:2001)
(EN 61547:1995)

**- Solo para funcionamiento en intermitencia.
(no para funcionamiento en continuo)**

- min. 1Hz (ciclo de trabajo max ½)
- Temperatura de funcionamiento -30°C ~ +85°C

Referencia	Voltaje V	Corriente mA	Potencia W
200 05 501A	24	500	12

Dimensiones

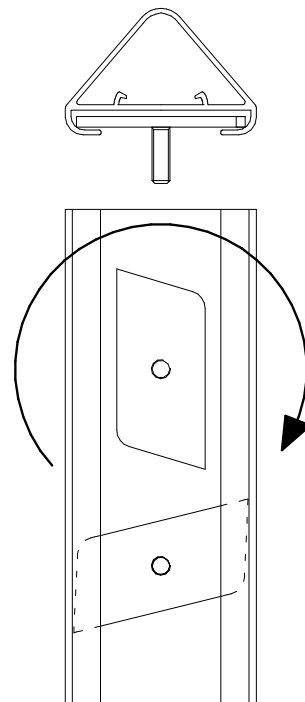
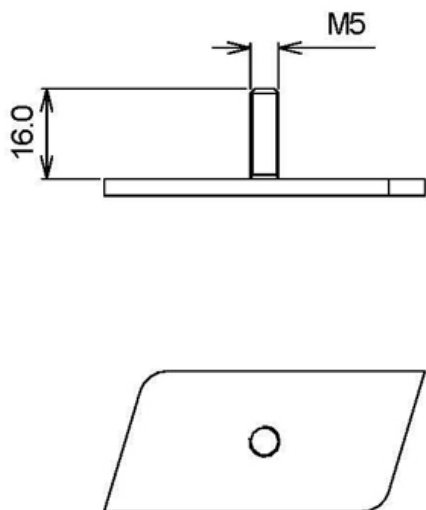


1. Todas las dimensiones en mm
2. Tolerancia ±0.25mm salvo otra especificada
3. Especificaciones sujetas a cambios sin previo aviso.

FUJACION-PERFIL

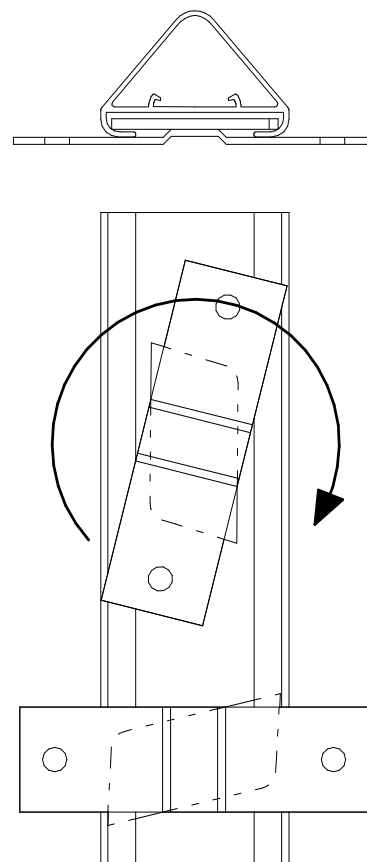
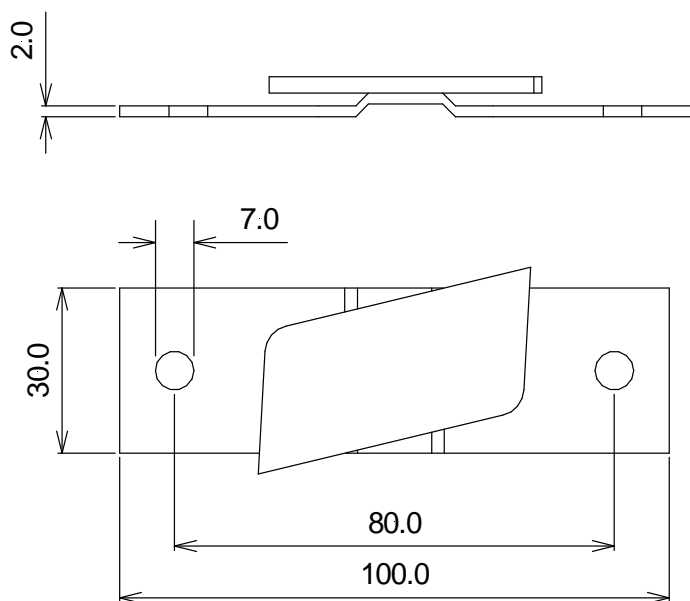
Referencia 200 05 110

Material: Acero V4A 1.4301 (Acero Inoxidable)



Referencia 200 05 111

Material: Acero V4A 1.4301 (Acero Inoxidable)



1. Todas las dimensiones en mm
2. Tolerancia ± 0.25 mm salvo otra especificada
3. Especificaciones sujetas a cambios sin previo aviso.



SEÑALIZACION-ILUMINACION SALIDA EMERGENCIA TUNEL