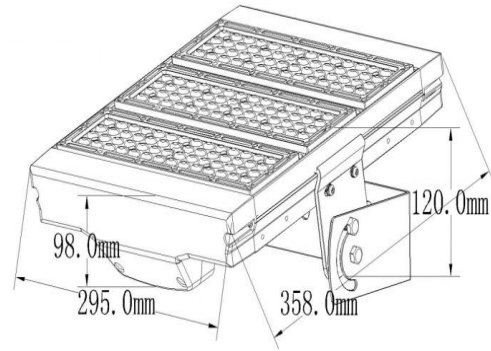


## ML-TITAN/TNL



### Características:

Potencia:	150w
Luminosidad:	19500 lm
Tª Ambiente Trabajo	-20°C ~ +45°C
Tipo de Lente:	Transparente
Protección IK:	IK08
Rendimiento LED:	130 lm/W
Índice Rep. Cromática (CRI):	80
Garantía:	4 Años
Clase Aislamiento Eléctrico:	I
Ángulo:	70° x 140°
Otras potencias:	180w (23400lm)



Factor de Potencia:	0.99
Vida Útil:	50.000 Horas T°(h)
Clase Energética:	A+
Certificados:	CE & RoHS, TUV
Dimensiones:	358x295x98 mm
Protección IP:	IP65
Fuente Lumínica:	LUMILEDS 3030
Uso:	Exterior
Voltaje:	190-260V AC / 50-60Hz
Material:	Aluminio, PC